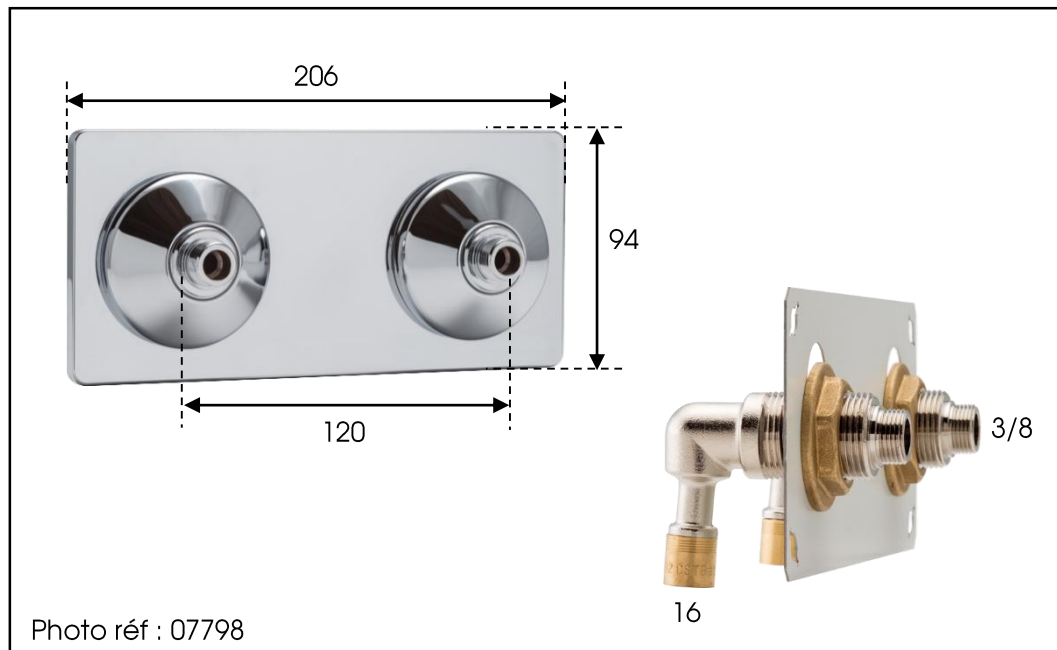


Fiche Technique Produit



/ Référence : 07794

/ Famille :
Raccords à glissement

/ Matière :
Acier galvanisé
ABS chromé
Laiton chromé
Laiton

/ Désignation :

Platine de raccordement R'FIX® LAVABO à glissement 16 - M3/8

/ Réglementation :

Le laiton utilisé pour nos produits respecte les réglementations en vigueur (Annexe I de l'arrêté du 29/05/1997 (A.C.S)).

Raccords NF 545 N°83413

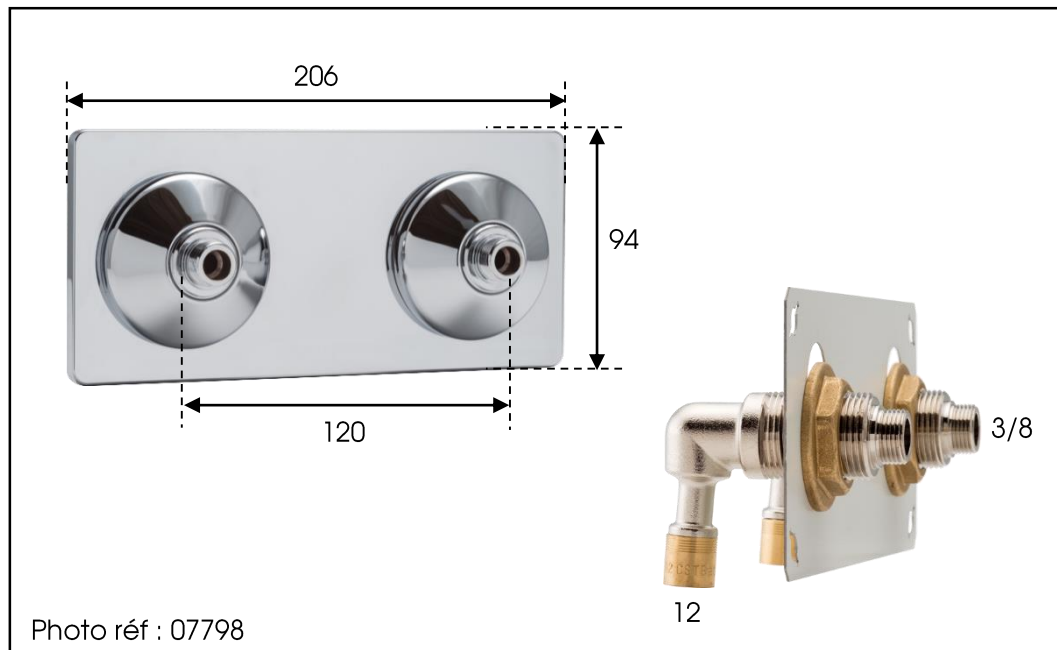
Marquage des bagues à glissement : RIQ + site de production + Ø tube + mmaa + NF + tube

/ Recommandations générales de mise en œuvre :

- Etanchéité par joint plat lorsque les portées sont prévues
- Serrage à la clé plate en évitant tout excès (couple recommandé 25 N.m)
- Proscrire le décapant chloré et la filasse au profit d'un ruban téflon ou d'une résine anaérobie
- Nos raccords ne sont pas adaptés aux circuits de climatisation
- Ne pas raccorder un filetage conique sur un taraudage cylindrique
- Respect des règles de l'art (CPT 2808 V2 de novembre 2011)

Photo non contractuelle

Fiche Technique Produit



/ Référence : 07795

/ Famille :
Raccords à glissement

/ Matière :
Acier galvanisé
ABS chromé
Laiton chromé
Laiton

/ Désignation :

Platine de raccordement R'FIX® LAVABO à glissement 12 - M3/8

/ Réglementation :

Le laiton utilisé pour nos produits respecte les réglementations en vigueur (Annexe I de l'arrêté du 29/05/1997 (A.C.S)).

Raccords NF 545 N°83413

Marquage des bagues à glissement : RIQ + site de production + Ø tube + mmaa + NF + tube

/ Recommandations générales de mise en œuvre :

- Etanchéité par joint plat lorsque les portées sont prévues
- Serrage à la clé plate en évitant tout excès (couple recommandé 25 N.m)
- Proscrire le décapant chloré et la filasse au profit d'un ruban téflon ou d'une résine anaérobie
- Nos raccords ne sont pas adaptés aux circuits de climatisation
- Ne pas raccorder un filetage conique sur un taraudage cylindrique
- Respect des règles de l'art (CPT 2808 V2 de novembre 2011)

Photo non contractuelle

Mise en œuvre CCTP

R-FIX® Lavabo



Platine de lavabo R-Fix® de marque Riquier® avec raccords pour PER visible (raccords à sertir ou à glissement), d'entraxe 120 mm en sortie mâle 3/8 ou Femelle 1/2. (Modèle droit, coudé, pour PER 12 ou 16 au choix). Livré avec 2 bouchons d'obturation pour les travaux.